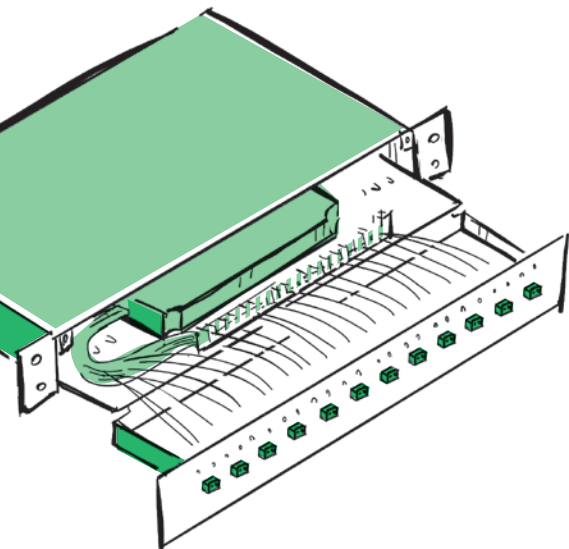




Têtes de câbles pour épissures Taillées sur mesure pour votre projet



Le premier choix de tous les épisseurs de câbles

Peu importe où vous utilisez notre KEV – nous la livrons directement dans l'exécution dont vous avez besoin. Grâce à la préparation, la tête de câbles arrive toute prête et l'épisseur peut se mettre directement au travail.

Grâce au tiroir amélioré, les tubes du câble d'installation ont davantage de place dans le boîtier. Vous respectez ainsi facilement les rayons de courbure, le micro-tube ne plie pas et vous profitez de meilleures valeurs d'atténuation.

Ouverture facile, montage rapide

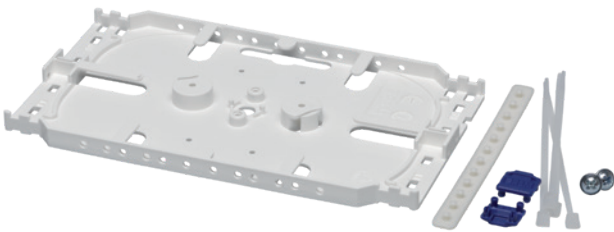
Ouvrez le tiroir sans aucun outil – simplement en actionnant le bouton de fermeture. Le tiroir-baie glisse en douceur dans l'encoche. À tout moment, vous gardez le contrôle sur le montage. Mouvements saccadés ? Pas avec nos KEV ! Et comme toutes les pièces sont fabriquées en aluminium anodisé ou en acier inoxydable, le mécanisme tient pour l'éternité.

Domaines d'utilisation

Raccordements aux réseaux, câblage de campus, câblage d'étages, centres de calcul

Votre valeur ajoutée

- Protection des épissures intégrée – aucun autre consommable nécessaire
- Préparé tel que vous le souhaitez
- Disponibilité rapide
- Éléments centraux, peignes et cassettes fixés par vis
- Signalétique imprimée sur la platine avant
- Pigtails déjà préparés et numérotés à l'entrée de la cassette



Cassette à épissures

La cassette est équipée du peigne dont vous avez besoin pour la protection souhaitée des épissures: protection par pressage ou rétraction.



Accessoires

Vous déterminez avec quels accessoires supplémentaires le KEV doit être équipé:

- Guide-câble Pigtail (de série)
- Brosse cache-poussière (en option)
- Tôle déflectrice pour tube (en option)



Pigtail

Choisissez le type de fibre adéquat:

- Singlemode: OS2 PC ou APC
- Multimode: OM2, OM3 ou OM4



Élément central

L'élément central a la couleur assortie à la fibre optique. Selon le type de connecteur, vous avez le choix entre simplex et duplex:

Simplex: E2000, SC, ST, FC/PC

Duplex: SC, LC, LX.5